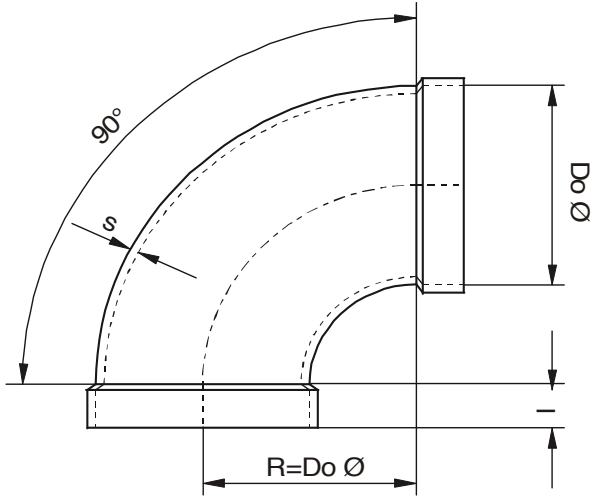
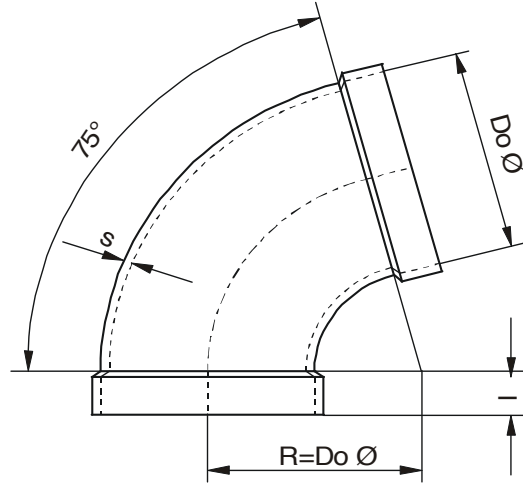


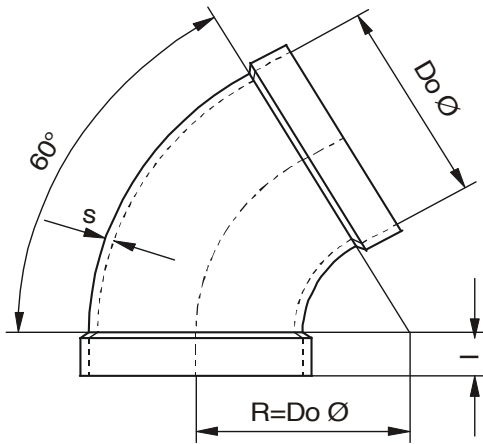
Material: PVC / PPs / PP / PE



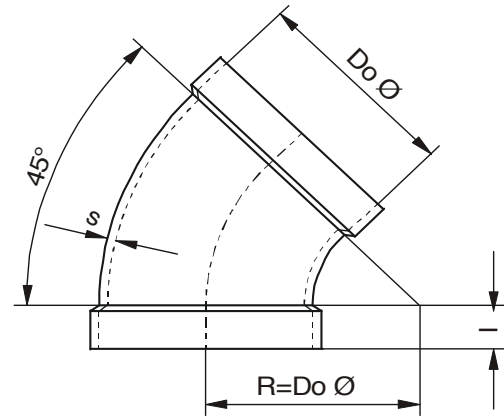
Zeta-factor = 0,25



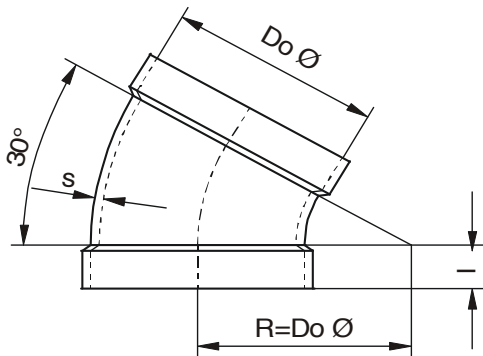
Zeta-factor = 0,20



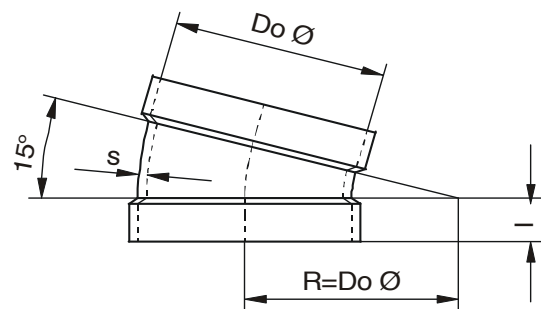
Zeta-factor = 0,18



Zeta-factor = 0,15



Zeta-factor = 0,10



Zeta-factor = 0,05

all dimension in mm

prices are on page 1

Do Ø	PVC		PE / PP / PPs		all
	Tolerance	min. s	Tolerance	s	l
50					
63					
75	0,3	1,8	0,7	3,0	40
90	0,3	1,8	0,9	3,0	40
110	0,3	1,8	1,0	3,0	40
125	0,3	1,8	1,2	3,0	40
140	0,4	1,8	1,3	3,0	40
160	0,4	1,8	1,5	3,0	40
180	0,4	1,8	1,7	3,0	40
200	0,4	1,8	1,8	3,0	40
225	0,5	1,8	1,9	3,5	40
250	0,5	2,0	2,0	3,5	40
280	0,6	2,3	2,2	3,5	50
315	0,6	2,5	2,4	4,0	50
355	0,7	2,9	2,7	4,0	50
400	0,7	3,2	3,0	4,5	50
450	0,8	3,6	3,5	5,0	60
500	0,9	4,0	4,0	5,0	60
560			4,5	6,0	80
600	1,0	6,0	4,5	6,0	80

From D Ø 630 upon request

PVC Do Ø 700 - 1250 upon request
 PE,PP,PPs Do Ø 630 - 1250 upon request

PVC R = Do Ø, 5000 Pa depression, < 25 °C
 R = Do Ø, 1600 Pa depression, < 45 °C

PP, PPs R = Do Ø, 5000 Pa depression, < 45 °C to Do Ø 225 mm
 R = Do Ø, 1600 Pa depression, < 45 °C to Do Ø 400 mm
 R = Do Ø, 1000 Pa depression, > 45 °C