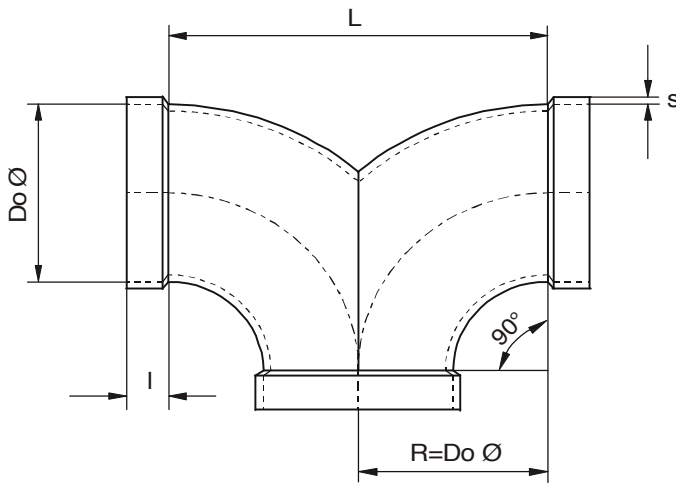
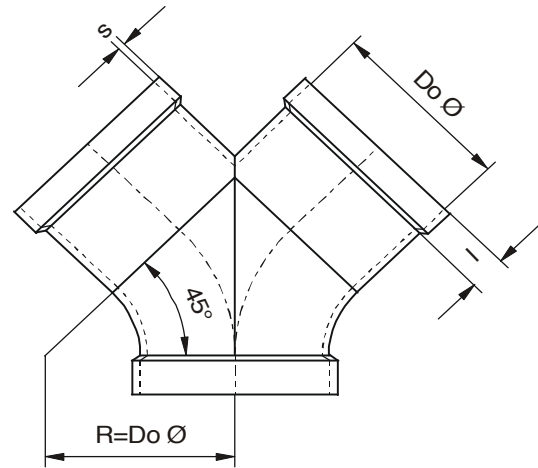


Material: PVC / PPs / PP / PE



Zeta-factor = 0,25



Zeta-factor = 0,15

Do Ø	Tolerance		L	l	min. Section s	
	PVC	PPs/PP/PE			PVC	PPs/PP/PE
50	+ 0,3	+ 0,7	150	40	1,8	3,0
63	+ 0,3	+ 0,7	150	40	1,8	3,0
75	+ 0,3	+ 0,7	150	40	1,8	3,0
90	+ 0,3	+ 0,9	180	40	1,8	3,0
110	+ 0,3	+ 1,0	220	40	1,8	3,0
125	+ 0,3	+ 1,2	250	40	1,8	3,0
140	+ 0,4	+ 1,3	280	40	1,8	3,0
160	+ 0,4	+ 1,5	320	40	1,8	3,0
180	+ 0,4	+ 1,7	360	40	1,8	3,0
200	+ 0,4	+ 1,8	400	40	1,8	3,0
225	+ 0,5	+ 1,9	450	40	1,8	3,5
250	+ 0,5	+ 2,0	500	40	2,0	3,5
280	+ 0,6	+ 2,2	560	50	2,3	3,5
315	+ 0,6	+ 2,4	630	50	2,5	4,0
355	+ 0,7	+ 2,7	710	50	2,9	4,0
400	+ 0,7	+ 3,0	800	50	3,2	4,5
450	+ 0,8	+ 3,5	900	60	3,6	5,5
500	+ 0,9	+ 4,0	1000	60	4,0	6,5
560		+ 4,5	1120	60	4,0	6,0
600	+ 1,0	+ 4,5	1200	80	5,0	6,0

From Do Ø 630 upon request

all dimension in mm

prices are on page 8