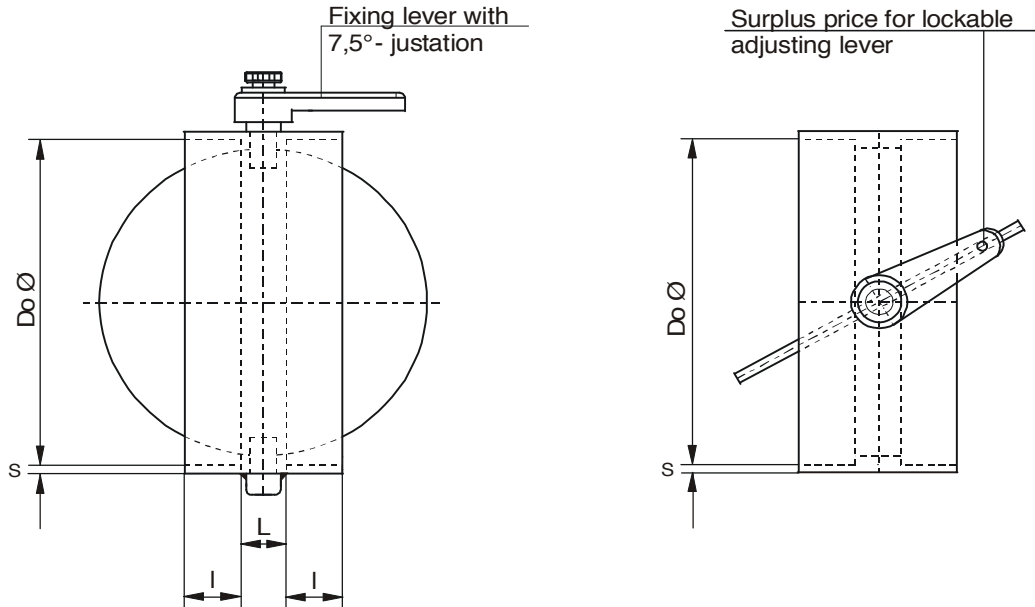


**Material: PVC / PPs / PP / PE**



Zeta - factor in flap position	0,5	1,5	4	11	33	120	250
	10°	20°	30°	40°	50°	60°	70°

Do Ø	Tolerance		L	I	Section s	
	PVC	PPs/PP/PE			PVC	PPs / PP / PE
75	+ 0,3	+ 0,7	40	40	2,5	3,0
90	+ 0,3	+ 0,9	40	40	2,5	3,0
110	+ 0,3	+ 1,0	40	40	2,5	3,0
125	+ 0,3	+ 1,2	40	40	2,5	3,0
140	+ 0,4	+ 1,3	40	40	2,5	3,0
160	+ 0,4	+ 1,5	40	40	2,5	3,0
180	+ 0,4	+ 1,7	40	40	2,5	3,5
200	+ 0,5	+ 1,8	40	40	2,5	3,5
225	+ 0,5	+ 1,9	40	40	2,5	3,5
250	+ 0,5	+ 2,0	40	40	2,5	3,5
280	+ 0,6	+ 2,2	40	50	2,5	3,5
315	+ 0,6	+ 2,4	40	50	2,5	4,0
355	+ 0,7	+ 2,4	40	50	3,0	4,0
400	+ 0,7	+ 2,4	40	50	3,0	4,5

all dimension in mm

prices are on page 3

We reserve the right change dimension and design !