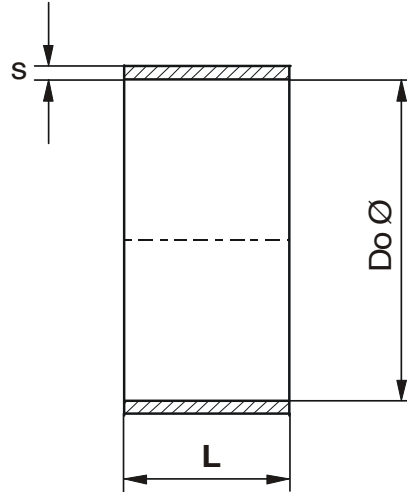
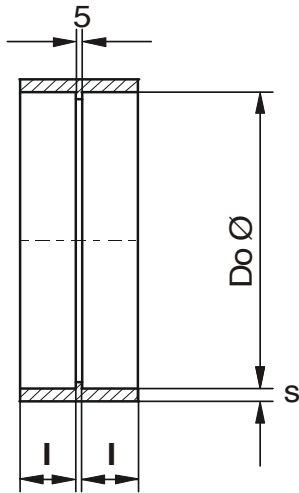


Material: PVC / PPS / PP / PE



Do Ø	l	Tolerance		Section s	
		PVC	PPs/PP/PE	PVC	PPs/PP/PE
50	40	+ 0,3	+ 0,7	2,5	3,0
63	40	+ 0,3	+ 0,7	2,5	3,0
75	40	+ 0,3	+ 0,7	2,5	3,0
90	40	+ 0,3	+ 0,9	2,5	3,0
110	40	+ 0,3	+ 1,0	2,5	3,0
125	40	+ 0,3	+ 1,2	2,5	3,0
140	40	+ 0,4	+ 1,3	2,5	3,0
160	40	+ 0,4	+ 1,5	2,5	3,0
180	40	+ 0,4	+ 1,7	2,5	3,0
200	40	+ 0,4	+ 1,8	2,5	3,0
225	40	+ 0,5	+ 1,9	2,5	3,5
250	40	+ 0,5	+ 2,0	2,5	3,5
280	50	+ 0,6	+ 2,2	2,5	3,5
315	50	+ 0,6	+ 2,4	2,5	4,0
355	50	+ 0,7	+ 2,7	3,0	4,0
400	50	+ 0,7	+ 3,0	3,0	4,5

Do Ø	L	Section s	
		PVC	PPs/PP/PE
450	120	3,6	5,0
500	120	4,0	5,0
560	120		6,0
600	120	5,0	6,0
630	120		6,0
700	150	6,0	8,0
710	150		8,0
800	150	6,0	8,0
fabricated			

From Do Ø 900 upon request